

Федеральное государственное бюджетное образовательное учреждение
высшего образования
«Мичуринский государственный аграрный университет»
Кафедра транспортно-технологических машин и основ
конструирования

УТВЕРЖДЕНА
решением учебно-методического совета
университета
(протокол от 23 мая 2024 г. № 9)

УТВЕРЖДАЮ
Председатель учебно-методического
совета университета С.В. Соловьёв
«23» мая 2024 г.

РАБОЧАЯ ПРОГРАММА ДИСЦИПЛИНЫ (МОДУЛЯ)
КОМПЬЮТЕРНЫЕ ТЕХНОЛОГИИ ПРОЕКТИРОВАНИЯ

Направление подготовки - 20.03.01 Техносферная безопасность

Направленность (профиль) - Безопасность технологических процессов
и производств

Квалификация - бакалавр

Мичуринск, 2024 г.

1 Цель освоения дисциплины (модуля)

Целью изучения дисциплины заключается в формировании у выпускника комплекса знаний и практических навыков применения специализированных программ средств автоматизированного расчета и проектирования средств измерений, машин, механизмов и конструкций.

Задачами изучения дисциплины являются:

- изучить классификацию систем автоматизированного проектирования и расчета (САПР);
- изучить основные возможности современных систем, как российского производства так и зарубежного;
- приобрести навыки работы с пакетом прикладных программ АРМ WinMachine.
- освоить основные методы и средства систем автоматизированного проектирования: создания графических моделей и изображений;

Использование информационных технологий при организации работы и технического обслуживания позволяет более грамотно организовать работу и техническое обслуживание машин, сократить удельные затраты на ремонт машин и восстановления деталей, обеспечить высокую работоспособность и сохранность машин и оборудования.

Профессиональная деятельность выпускников, освоивших программу бакалавриата по направлению подготовки 20.03.01 - Техносферная безопасность, соответствует следующему профессиональному стандарту: 40.177 - Приказ Министерства труда и социальной защиты РФ от 31 октября 2016 г. № 591н "Об утверждении профессионального стандарта "Специалист по экологической безопасности (в промышленности)"

2 Место дисциплины в структуре образовательной программы

Согласно учебному плану по направлению подготовки 20.03.01 Техносферная безопасность дисциплина " Компьютерные технологии проектирования" является дисциплиной по выбору вариативной части (Б1. В.ДВ.01.01).

Материал дисциплины основывается на опорных знаниях, умениях и навыках таких дисциплин, как: «Физика», «Информатика», «Механика. Теория механизмов и машин», «Материаловедение», «Начертательная геометрия. Инженерная графика». Служит базой для освоения таких дисциплин: «Детали машин и основы конструирования», «Производственная санитария и гигиена труда», «Надежность технических систем и техногенный риск», «Медико-биологические основы безопасности».

3 Планируемые результаты обучения по дисциплине, соотнесенные с планируемыми результатами освоения образовательной программы

В результате изучения дисциплины обучающийся должен освоить следующие трудовые функции:

Трудовая функция - обеспечение контроля за соблюдением требований охраны труда В/01.6

Трудовые действия - анализ и оценка документов, связанных с приемкой и вводом в эксплуатацию, контролем производственных объектов, на предмет соответствия требованиям охраны труда.

Трудовая функция – выполнение работ по производству новой продукции с улучшенными экологическими характеристиками А/02.6

Трудовые действия - проведение конструкторской и технологической проработки новой продукции с улучшенными экологическими характеристиками с учетом рационального использования природных ресурсов.

Освоение дисциплины направлено на формирование компетенций:

УК-1 Способность осуществлять поиск, критический анализ и синтез информации, применять системный подход для решения поставленных задач;

УК-6 Способность управлять своим временем, выстраивать и реализовывать траекторию саморазвития на основе принципов образования в течение всей жизни; Профессиональных компетенций:

ПК-6 Способность использовать законы и методы математики, естественных, гуманитарных и экономических наук при решении профессиональных задач

Код и наименование универсальной компетенции	Код и наименование индикатора достижения универсальных компетенций	Критерии оценивания результатов обучения			
		низкий (допороговый, компетенция не сформирована)	пороговый	базовый	продвину- тый
УК-1 Способен осуществлять поиск, критический анализ и синтез информации, применять системный подход для решения поставленных задач	ИД-1 _{ук-1} Анализирует задачу, выделяя ее базовые составляющие, осуществляет декомпозицию задачи	Не может анализировать задачу, выделяя ее базовые составляющие, не осуществляет декомпозицию задачи	Слабо анализирует задачу, выделяя ее базовые составляющие, слабо осуществляет декомпозицию задачи	Хорошо анализирует задачу, выделяя ее базовые составляющие, хорошо осуществляет декомпозицию задачи	Отлично анализирует задачу, выделяя ее базовые составляющие, отлично осуществляет декомпозицию задачи
	ИД-2 _{ук-1} -Находит и критически анализирует информацию, необходимую для решения поставленной задачи.	Не может находить и критически анализировать информацию, необходимую для решения поставленной задачи.	Не достаточно четко находит и критически анализирует информацию, необходимую для решения поставленной задачи.	Достаточно быстро находит и критически анализирует информацию, необходимую для решения поставленной задачи.	Успешно находит и критически анализирует информацию, необходимую для решения поставленной задачи.
	ИД-3 _{ук-1} - Рассматривает возможные варианты решения задачи, оценивая их достоинства и недостатки.	Не может рассмотреть возможные варианты решения задачи и оценить их достоинства и недостатки.	Слабо рассматривает возможные варианты решения задачи, чтобы оценить их достоинства и недостатки.	Достаточно быстро рассматривает возможные варианты решения задачи, четко оценивая их достоинства и недостатки.	Успешно рассматривает возможные варианты решения задачи, оценивая их достоинства и недостатки.
	ИД-4 _{ук-1} Грамотно, логично, аргументированно формирует собственные суждения и оценки. Отличает факты от мнени-	Не может грамотно, логично, аргументированно сформировать собственные суждения и оценки. Не отличает	Не достаточно грамотно, логично, аргументированно формирует собственные суждения и оценки.	Достаточно грамотно, логично, аргументированно формирует собственные суждения и оценки. Хорошо отличает факты от мнений, интерпретаций, оценок и т.д. в рассуждениях	Очень грамотно, логично, аргументированно формирует собственные суждения и оценки. Быстро отличает

	ний, интерпретаций, оценок и т.д. в рассуждениях других участников деятельности	факты от мнений, интерпретаций, оценок и т.д. в рассуждениях других участников деятельности	Слабо отличает факты от мнений, интерпретаций, оценок и т.д. в рассуждениях других участников деятельности	других участников деятельности	факты от мнений, интерпретаций, оценок и т.д. в рассуждениях других участников
	ИД-5 _{ук-1} Определяет и оценивает последствия возможных решений задачи	Не может определить и оценить последствия возможных решений задачи.	Слабо определяет и оценивает последствия возможных решений задачи.	Хорошо определяет и оценивает последствия возможных решений задачи.	Успешно определяет и оценивает последствия возможных решений задачи.
УК-6. Способен управлять своим временем, выстраивать и реализовывать траекторию саморазвития на основе принципов образования в течение всей жизни	ИД-1 _{ук-6} Применяет знание о своих ресурсах и их пределах (личностных, ситуативных, временных и т.д.), для успешного выполнения порученной работы.	Не может эффективно применять знание о своих ресурсах и их пределах (личностных, ситуативных, временных и т.д.), для успешного выполнения порученной работы.	Не достаточно четко применяет знание о своих ресурсах и их пределах (личностных, ситуативных, временных и т.д.), для успешного выполнения порученной работы.	В достаточной степени применяет знание о своих ресурсах и их пределах (личностных, ситуативных, временных и т.д.), для успешного выполнения порученной работы.	Успешно может применять знание о своих ресурсах и их пределах (личностных, ситуативных, временных и т.д.), для успешного выполнения порученной работы.
	ИД-2 _{ук-6} Понимает важность планирования перспективных целей собственной деятельности с учетом условий, средств, личностных возможностей, этапов карьерного роста, временной перспективы развития деятельности и требований рынка труда.	Не может эффективно понимать важность планирования перспективных целей собственной деятельности с учетом условий, средств, личностных возможностей, этапов карьерного роста, временной перспективы развития деятельности и	Не достаточно четко понимает важность планирования перспективных целей собственной деятельности с учетом условий, средств, личностных возможностей, этапов карьерного роста, временной перспективы развития деятельности и	В достаточной степени понимает важность планирования перспективных целей собственной деятельности с учетом условий, средств, личностных возможностей, этапов карьерного роста, временной перспективы развития деятельности и	Успешно может понимать важность планирования перспективных целей собственной деятельности с учетом условий, средств, личностных возможностей, этапов карьерного роста, временной перспективы развития деятельности и требований рынка труда.

		требований рынка труда.	сти и требований рынка труда.	требований рынка труда.	
	ИД-3 _{ук-6} Реализует намеченные цели деятельности с учетом условий, средств, личностных возможностей, этапов карьерного роста, временной перспективы развития деятельности и требований рынка труда.	Не может эффективно реализовать намеченные цели деятельности с учетом условий, средств, личностных возможностей, этапов карьерного роста, временной перспективы развития деятельности и требований рынка труда.	Не достаточно четко реализует намеченные цели деятельности с учетом условий, средств, личностных возможностей, этапов карьерного роста, временной перспективы развития деятельности и требований рынка труда.	В достаточной степени реализует намеченные цели деятельности с учетом условий, средств, личностных возможностей, этапов карьерного роста, временной перспективы развития деятельности и требований рынка труда.	Успешно может реализовать намеченные цели деятельности с учетом условий, средств, личностных возможностей, этапов карьерного роста, временной перспективы развития деятельности и требований рынка труда.
	ИД-4 _{ук-6} Критически оценивает эффективность использования времени и других ресурсов при решении поставленных задач, а также относительно полученного результата.	Не может эффективно критически оценивать эффективность использования времени и других ресурсов при решении поставленных задач, а также относительно полученного результата.	Не достаточно четко Критически оценивает эффективность использования времени и других ресурсов при решении поставленных задач, а также относительно полученного результата.	В достаточной степени Критически оценивает эффективность использования времени и других ресурсов при решении поставленных задач, а также относительно полученного результата.	Успешно может Критически оценивает эффективность использования времени и других ресурсов при решения поставленных задач, а также относительно полученного результата.
	ИД-5 _{ук-6} Демонстрирует интерес к учебе и использует предоставляемые возможности для приобретения новых знаний и навыков	Не может эффективно Демонстрировать интерес к учебе и использует предоставляемые возможности для приобретения новых знаний и навыков	Не достаточно четко Демонстрирует интерес к учебе и использует предоставляемые возможности для приобретения новых знаний и навыков	В достаточной степени Демонстрирует интерес к учебе и использует предоставляемые возможности для приобретения новых знаний и навыков	Успешно может Демонстрировать интерес к учебе и использует предоставляемые возможности для приобретения новых знаний и навыков

Код и наименование универсальной компетенции	Код и наименование индикатора достижения универсальных компетенций	Критерии оценивания результатов обучения			
		низкий (допороговый, компетенция не сформирована)	пороговый	базовый	продвинутый
ПК-6 Способен использовать законы и методы математики, естественных, гуманитарных и экономических наук при решении профессиональных задач	ИД-1 _{ПК6} Использует законы и методы математики, естественных, гуманитарных и экономических наук при решении профессиональных задач	Не может использовать законы и методы математики, естественных, гуманитарных и экономических наук при решении профессиональных задач	Слабо может использовать законы и методы математики, естественных, гуманитарных и экономических наук при решении профессиональных задач	Хорошо может использовать законы и методы математики, естественных, гуманитарных и экономических наук при решении профессиональных задач	Успешно может использовать законы и методы математики, естественных, гуманитарных и экономических наук при решении профессиональных задач
	ИД-2 _{ПК6} Уметь обмениваться данными, информацией и цифровым контентом посредством информационных технологий при решении профессиональных задач	Не может обмениваться данными, информацией и цифровым контентом посредством информационных технологий при решении профессиональных задач	Слабо может обмениваться данными, информацией и цифровым контентом посредством информационных технологий при решении профессиональных задач	Хорошо может обмениваться данными, информацией и цифровым контентом посредством информационных технологий при решении профессиональных задач	Успешно может обмениваться данными, информацией и цифровым контентом посредством информационных технологий при решении профессиональных задач

В результате освоения дисциплины обучающийся должен:

знать:

- классификацию программ САПР;
- структуру и возможности системы автоматизированного проектирования и расчета APM WinMachine;
- возможности CAD систем;
- возможности САМ систем;
- принципы моделирования и прототипирования;
- приближенные методы решения линейных задач теории упругости. Метод конечных элементов;
- возможности CAE систем.

уметь:

- выполнять проектировочные и проверочные расчеты в следующих модулях APM WinMachine:
- APM WinBeam. Модуль расчета балочных элементов.
 - APM WinTrans. Проектирование и расчет механических передач.
 - APM WinShaft. Проектирование и расчет валов и осей.
 - APM winDrive Проектирование редукторов
 - APM WinJoint. Проектирование и расчет разъемных и неразъемных соединений
 - APM Struktur. Расчет напряженно-деформированного состояния, устойчивости, собственных и вынужденных колебаний деталей и конструкций

владеть:

- методами введения исходных данных в диалоговые окна;
- составлением расчетных схем;
- анализом полученных результатов.

3.1. Матрица соотнесения тем/разделов дисциплины (модуля) и формируемых в них компетенций

Разделы, темы дисциплины	Компетенции			Общее колич. компетен.
	УК-1	УК-6	ПК-6	
Раздел 1. Структура и программные модули систем автоматизированного проектирования				
Тема 1 Введение. Классификация программ САПР. Обзор ядер геометрического моделирования. CALS технологии	+	+	+	3
Тема 2 Система APM WinMachine. Обзор модулей и возможностей.	+	+	+	3
Тема 3 Обзор CAD систем. Компас 3D. T-flex. Solid Works. AutoCAD.	+	+	+	3
Тема 4 Обзор CAM систем. SolidCAM. VisualMill. Textran.	+	+	+	3
Раздел 2. Основы инженерного компьютерного проектирования				
Тема 5 Моделирование и прототипирование	+	+	+	3
Тема 6 Приближенные методы решения линейных задач теории упругости. Метод конечных элементов	+	+	+	3
Тема 7 Обзор CAE систем. ANSYS. Cosmos/ M. Cosmos/ Design. Star Cosmos/ Flow. Dynamic Desiner Motion. Euler. Part/Mold Adviser.	+	+	+	3
Итого:	7	7	7	21

4 Структура и содержание дисциплины

Общая трудоемкость дисциплины составляет 3 зачетных единицы (72 акад. часа).

4.1 Объем дисциплины и виды учебной работы

Виды занятий	Количество часов	
	по очной форме обучения (2 семестр)	по заочной форме обучения (2 курс)
Общая трудоемкость дисциплины	72	72
Контактная работа с преподавателем	42	16
Аудиторные занятия	42	16
лекции	14	6
лабораторные работы	14	8
Самостоятельная работа	44	54
проработка учебного материала по дисциплине	22	54
подготовка к сдаче модуля	12	-

контроль	-	4
Вид итогового контроля	зачет	зачет

4.2 Лекции

№	Раздел дисциплины (модуля), темы лекций	Объем в часах		Формируемые компетенции
		очная форма обучения	заочная форма обучения	
1	Введение. Классификация программ САПР. Обзор ядер геометрического моделирования. CALS технологии	4	2	УК-1, УК-6, ПК-6
2	Система АРМ WinMachine. Обзор модулей и возможностей.	2		УК-1, УК-6, ПК-6
3	Обзор CAD систем. Компас 3D. T-flex. Solid Works. AutoCAD.	2	2	УК-1, УК-6, ПК-6
4	Обзор CAM систем. SolidCAM. VisualMill. Textran.	2		УК-1, УК-6, ПК-6
5	Моделирование и прототипирование	2	2	УК-1, УК-6, ПК-6
6	Приближенные методы решения линейных задач теории упругости. Метод конечных элементов	2		УК-1, УК-6, ПК-6
7	Обзор CAE систем. ANSYS. Cosmos/ M. Cosmos/ Design. Star Cosmos/ Flow. Dynamic Desiner Motion. Euler. Part/Mold Adviser.	2		УК-1, УК-6, ПК-6
Итого		14	6	

4.3. Лабораторные работы

№ раздела (темы)	Наименование занятия	Объем в часах		Формируемые компетенции
		очная форма обучения	заочная форма обучения	
1	АРМ WinBeam. Модуль расчета балочных элементов.	2	2	УК-1, УК-6, ПК-6
2	АРМ WinTrans. Проектирование и расчет механических передач.	2	1	УК-1, УК-6, ПК-6
3	АРМ WinShaft. Проектирование и расчет валов и осей.	2	1	УК-1, УК-6, ПК-6
4	АРМ winDrive Проектирование редукторов	2	1	УК-1, УК-6, ПК-6
5	АРМ WinJoint. Проектирование и расчет разъемных и неразъемных соединений	2	1	УК-1, УК-6, ПК-6
6	Выполнение чертежей в системе Компас 3D.	2	1	УК-1, УК-6, ПК-6
7	Выполнение 3D моделей в системе Компас 3D.	2	1	УК-1, УК-6, ПК-6
Итого		14	8	

4.4 Практические занятия

Не предусмотрены

4.5 Самостоятельная работа обучающихся

Раздел дисциплины	Вид самостоятельной работы	Объем часов	
		очная форма обучения	заочная форма обучения
Тема 1 Введение. Классификация программ САПР. Обзор ядер геометрического моделирования. CALS технологии	Работа с конспектом лекции и электронными ресурсами. Ответить на контрольные вопросы. подготовка к сдаче модуля	6	8
Тема 2 Система APM WinMachine. Обзор модулей и возможностей.	Работа с конспектом лекции и электронными ресурсами. Ответить на контрольные вопросы. подготовка к сдаче модуля	6	8
Тема 3 Обзор CAD систем. Компас 3D. T-flex. Solid Works. AutoCAD.	Работа с конспектом лекции и электронными ресурсами. Ответить на контрольные вопросы. подготовка к сдаче модуля	6	8
Тема 4 Обзор CAM систем. SolidCAM. VisualMill. Textran.	Работа с конспектом лекции и электронными ресурсами. Ответить на контрольные вопросы. подготовка к сдаче модуля	6	6
Тема 5 Моделирование и прототипирование	Работа с конспектом лекции и электронными ресурсами. Ответить на контрольные вопросы. подготовка к сдаче модуля	6	10
Тема 6 Приближенные методы решения линейных задач теории упругости. Метод конечных элементов	Работа с конспектом лекции и электронными ресурсами. Ответить на контрольные вопросы. подготовка к сдаче модуля	6	8
Тема 7 Обзор CAE систем. ANSYS. Cosmos/ M. Cosmos/ Design. Star Cosmos/ Flow. Dynamic Desiner Motion. <u>Euler</u> . Part/Mold Adviser.	Работа с конспектом лекции и электронными ресурсами. Ответить на контрольные вопросы. подготовка к сдаче модуля	8	6
Итого		44	54

Перечень учебно-методического обеспечения для самостоятельной работы по дисциплине (модулю):

Основная литература:

1.Замрий А.А. Практический учебный курс CAD/CAE система АРМ. – М.: Изд. АПМ, 2008

2.Шелофаст В.В. Основы проектирования машин. – М.: Изд. АПМ , 2004

Дополнительная литература:

1. АРМ WinMachine, (Система автоматизированного расчета и проектирования машин, механизмов и конструкций). Краткое описание продукта. М.; Изд-во «АПМ». – 64с.

2. Замрий А.А. Учебно-методическое пособие «Практический учебный курс. CAD/CAE система АРМ WinMachine» / М. 2013; Изд-во АПМ. – 144 с.

3. Компас 3D V15. Руководство пользователя. ОАО «Аскон».

4. Компас 3D V15. Практическое руководство. ОАО «Аскон».

5. Азбука компас 2D, 3D (интерактивное руководство в программе Компас 3D).

6. Электронный сборник упражнений «Тренер» ОАО «Аскон».

4.6. Расчетно-графические работы

ЗАДАНИЕ НА РАСЧЕТНО-ГРАФИЧЕСКУЮ РАБОТУ №1

«Проектирование и расчет деталей редуктора»

Задание:

1. Рассчитать механическую передачу.
2. Спроектировать и рассчитать ведомый вал.
3. Подобрать подшипники.
4. Проверить соединение зубчатого колеса и муфты с валом.

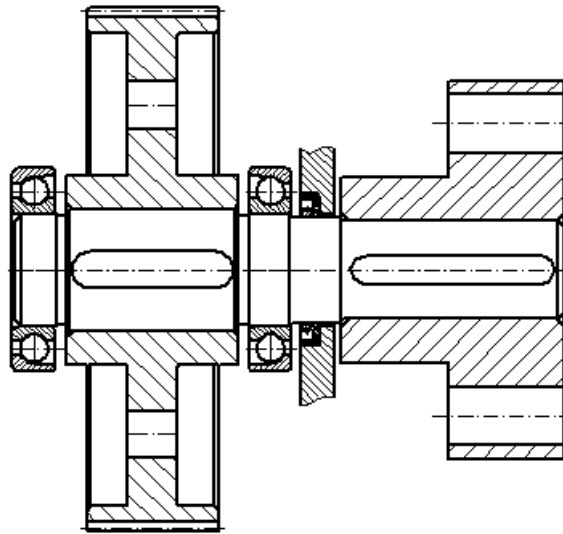


Рисунок А.1 – Схема к заданию РГР №1.

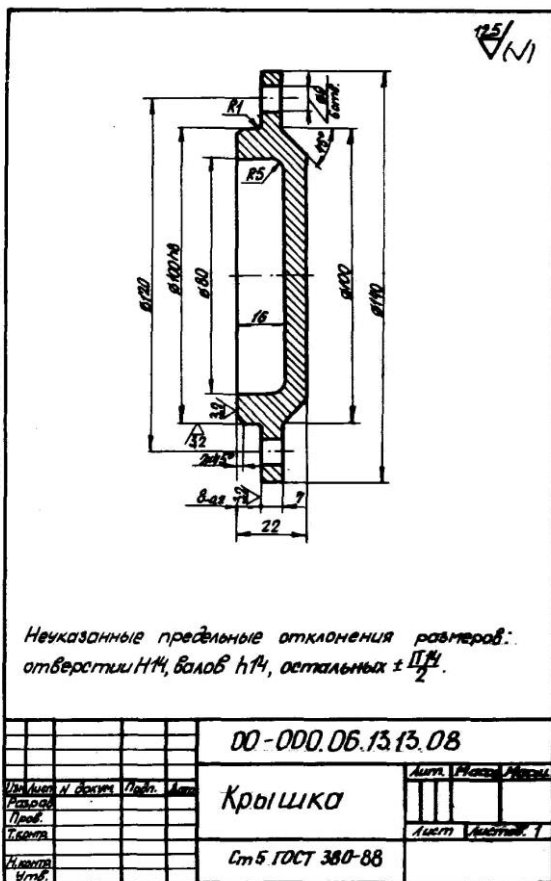
Таблица А.1 – Варианты задания

По предпоследней цифре зачетной книжки										
	1	2	3	4	5	6	7	8	9	0
Момент на валу, $M_{кр}$, Нм	1000	1200	1400	1600	1800	2000	1100	1300	1500	1700
Число оборотов, n , об/мин	500	450	400	350	300	300	250	200	350	400
По последней цифре зачетной книжки										
Передаточное число, i	1,8	2,24	3,15	2,0	4,0	5,0	4,5	3,55	6,3	5,6
Ресурс, час	8000	10000	14000	20000	24000	8000	10000	14000	20000	24000
Угол наклона, β , град.	7	10	13	15	18	7	10	13	15	18

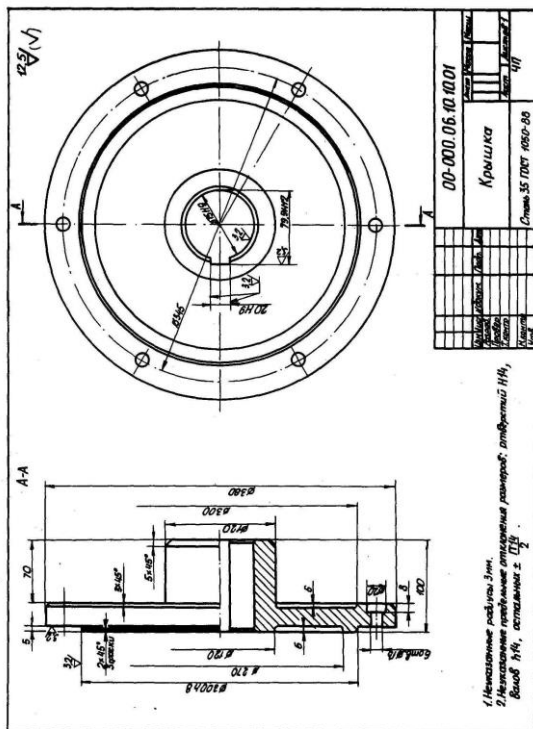
ЗАДАНИЕ НА РАСЧЕТНО-ГРАФИЧЕСКУЮ РАБОТУ №2

Задание: Выполнить чертеж и 3D модель в программе Компас 3D.

Вариант 1

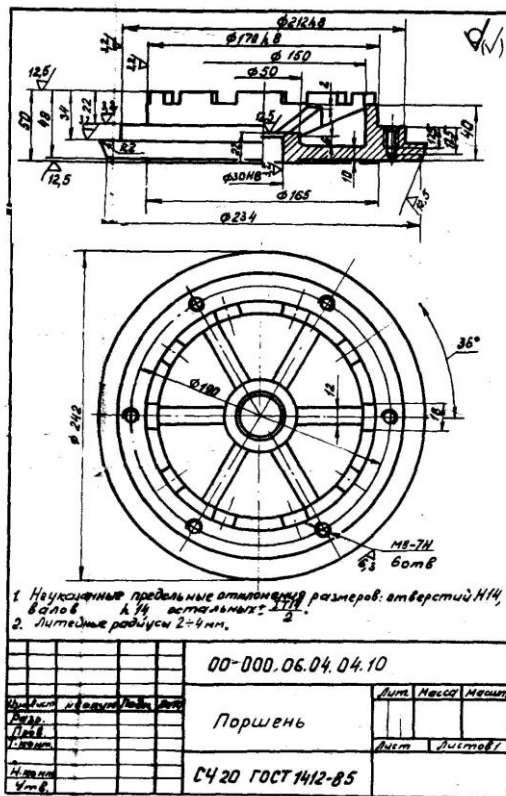


Вариант 3

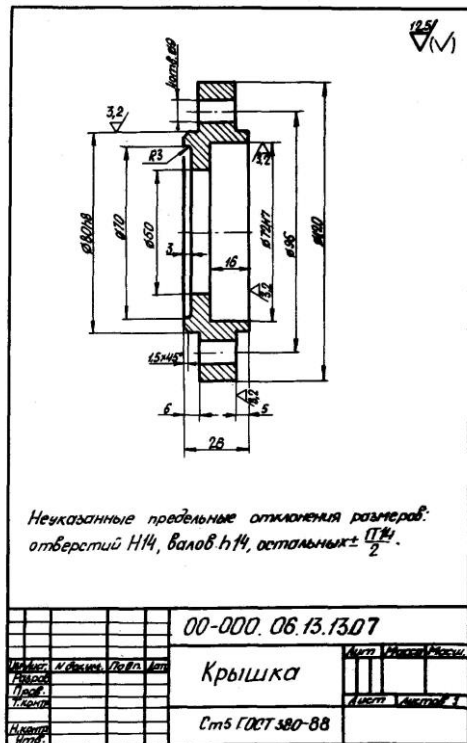


Вариант 5

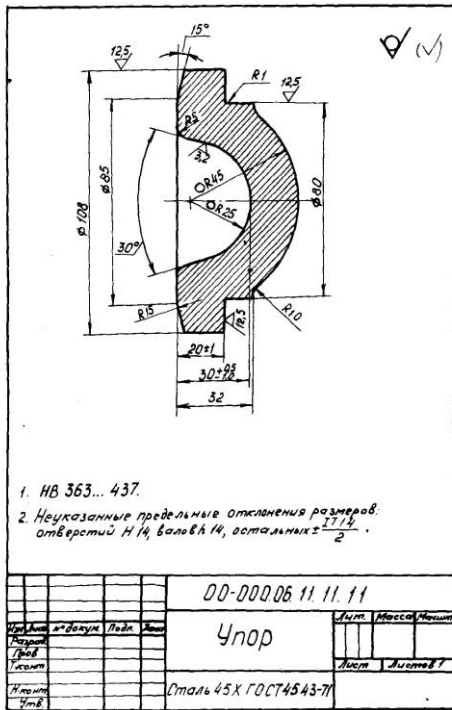
Вариант 2



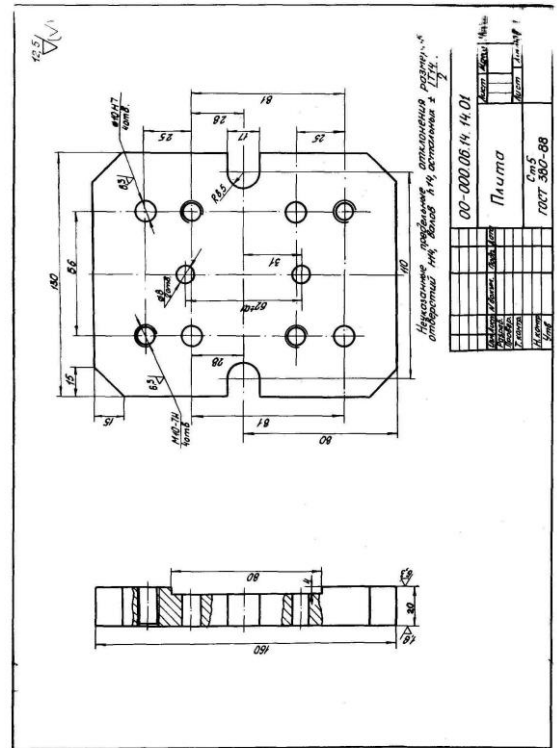
Вариант 4



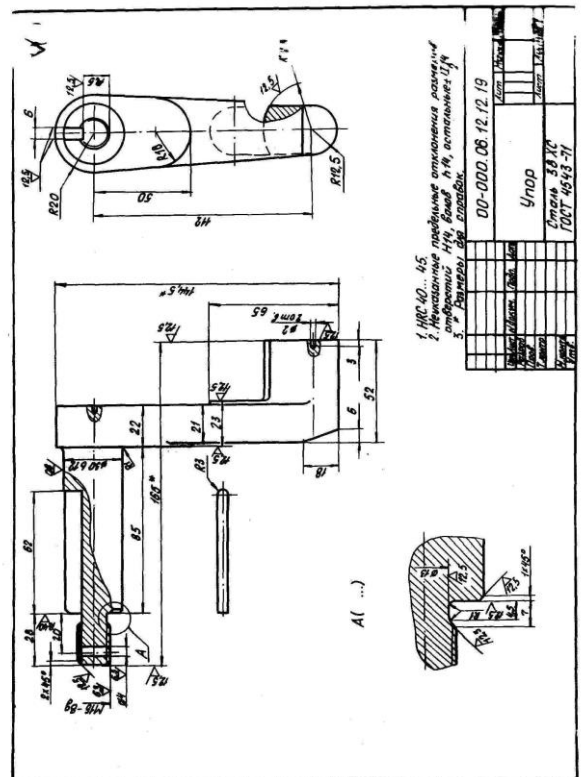
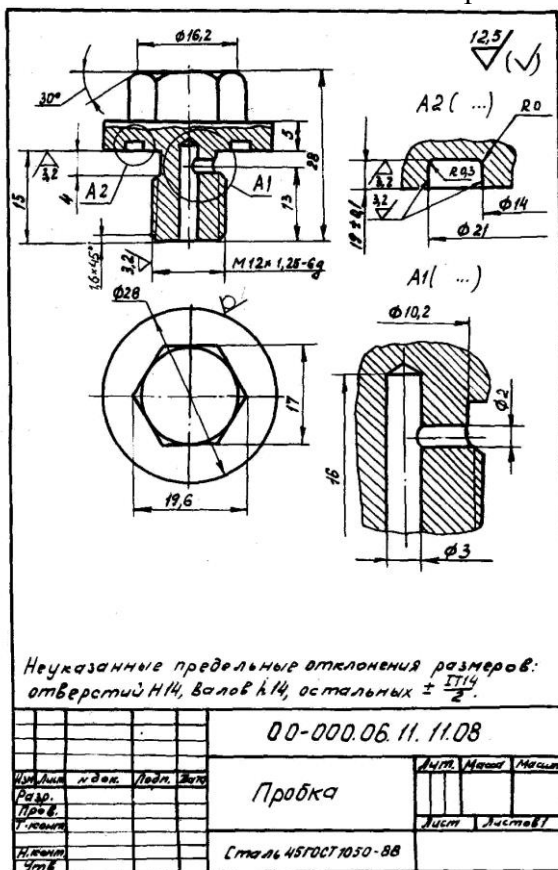
Вариант 6



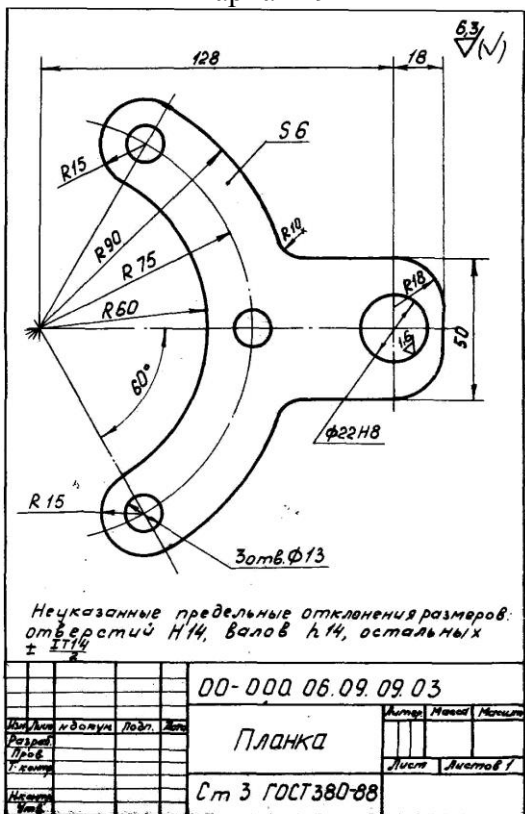
Вариант 7



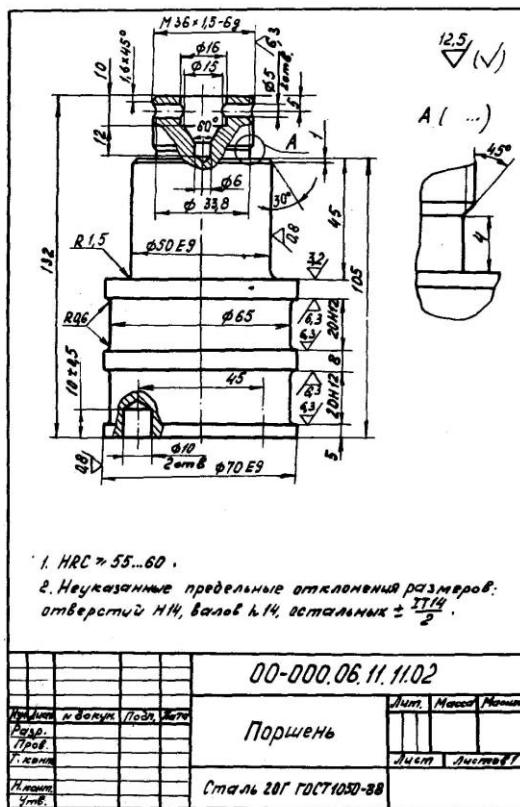
Вариант 8



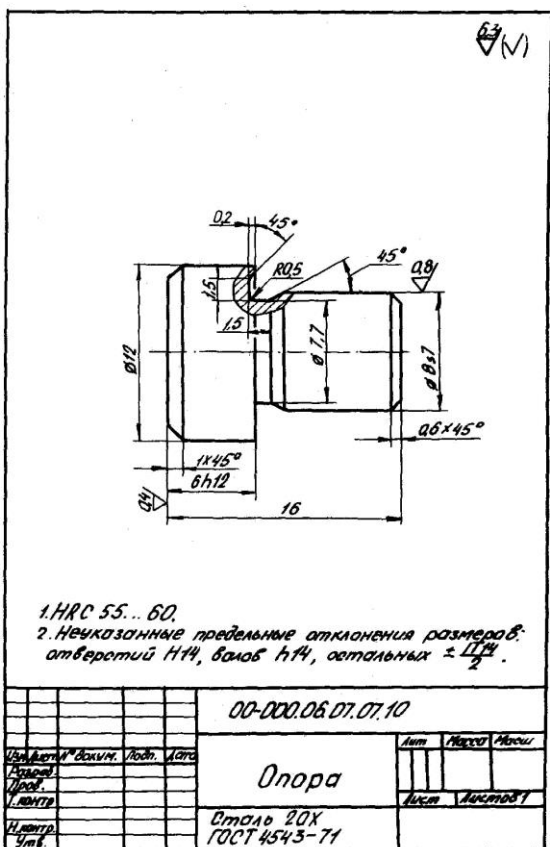
Вариант 9



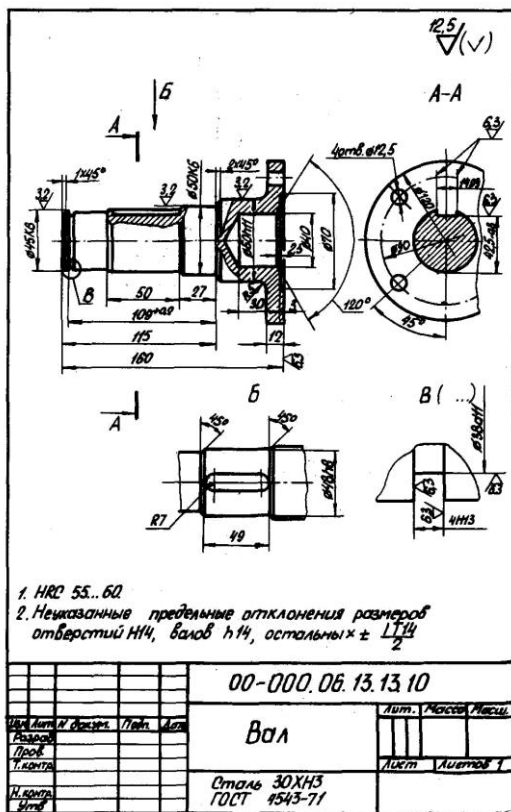
Вариант 10



Вариант 11



Вариант 12



4.7 Содержание разделов дисциплины

1 Введение. Классификация программ САПР. Обзор ядер геометрического моделирования. CALS технологии

Что такое САПР. Классификация программ САПР. Ведущие программы, используемые по всему миру. Примеры CAD, CAM, CAE систем. Обзор библиотек основных математических функций для описания 3-х мерных элементов (ядер геометрического моделирования). Основные понятия о ядре, классификация ядер и их примеры. Концепция CALS технологий. Базовые принципы CALS. Базовые управленческие технологии.

2 Система APM WinMachine. Обзор модулей и возможностей

Состав компьютерного пакета **APM WinMachine**. Сфера применения. Основные особенности расчета. Результаты расчета.

3 Обзор CAD систем. Компас 3D. T-flex. SolidWorks. AutoCad

Предназначение CAD систем. Параметрическое и непараметрическое построение чертежей. 3-х мерное моделирование. Сравнение программных продуктов.

4 Обзор CAM систем. SolidCAM. VisualMill. Textran

Предназначение CAM систем. Обзор возможностей некоторых систем.

5 Моделирование и прототипирование

Необходимость создания физической модели. Традиционный способ создания моделей и быстрое прототипирование. Технологии, применяемые в PR-системах.

6 Приближенные методы решения линейных задач теории упругости. Метод конечных элементов

Область применения метода конечных элементов. Виды конечных элементов. Физические основы метода конечных элементов.

7 Обзор CAE систем. ANSYS Cosmos/ M. Cosmos/ Design. Star Cosmos/ Flow. Dynamic Desiner Motion. Euler. Part/Mold Adviser

Предназначение CAE систем. Обзор возможностей наиболее распространенных программных продуктов.

5 Образовательные технологии

При изучении дисциплины используется инновационная образовательная технология на основе интеграции компетентностного и личностно-ориентированного подходов с элементами традиционного лекционно-семинарского и квазипрофессионального обучения с использованием интерактивных форм проведения занятий, исследовательской проектной деятельности и мультимедийных учебных материалов

Вид учебной работы	Образовательные технологии
Лекции	Электронные материалы, использование мультимедийных средств, раздаточный материал, плакаты
Лабораторные занятия	Защиты расчетно-графических работ
Самостоятельная работа	рефераты

6 Оценочные средства дисциплины

6.1. Паспорт фонда оценочных средств по дисциплине «Компьютерные технологии проектирования»

№ п/п	Контролируемые разделы (темы) дисциплины	Код контролируемой компетенции	Оценочное средство	
			наименование	кол-во
Раздел 1. Структура и программные модули систем автоматизированного проектирования				

1	Введение. Классификация программ САПР. Обзор ядер геометрического моделирования. CALS технологии	УК-1, УК-6, ПК-6	Выполнение расчетно-графической работы №1	1
2	Система APM WinMachine. Обзор модулей и возможностей.	УК-1, УК-6, ПК-6		
3	Обзор CAD систем. Компас 3D. T-flex. Solid Works. AutoCAD.	УК-1, УК-6, ПК-6		
4	Обзор CAM систем. SolidCAM. VisualMill. Textran.	УК-1, УК-6, ПК-6		
Раздел 2. Основы инженерного компьютерного проектирования				
5	Моделирование и прототипирование	УК-1, УК-6, ПК-6	Выполнение расчетно-графической работы №2	1
6	Приближенные методы решения линейных задач теории упругости. Метод конечных элементов	УК-1, УК-6, ПК-6		
7	Обзор CAE систем. ANSYS. Cosmos/ M. Cosmos/ Design. Star Cosmos/ Flow. Dynamic Desiner Motion. <u>Euler</u> . Part/Mold Adviser.	УК-1, УК-6, ПК-6		

Форма контроля – текущий контроль, защита расчетно-графических работ (максимальная рейтинговая оценка за 1 РГР – 20 баллов), зачет (максимальная рейтинговая оценка – 50 баллов), творческий балл – 10 баллов.

6.2 Краткий перечень вопросов для зачета

1. Классификация САПР. Примеры УК-1, УК-6, ПК-6
2. Что означают понятия системы низкого, среднего и высокого уровня. Примеры. УК-1, УК-6, ПК-6
3. Геометрическое ядро. Классификация. Примеры. УК-1, УК-6, ПК-6
4. Системы САД. Определение. Назначения. Примеры. Критерии выбора. УК-1, УК-6, ПК-6
5. Параметрическое и непараметрическое моделирование и черчение. Различия. Критерии выбора. УК-1, УК-6, ПК-6
6. Системы САМ. Определение. Назначения. Примеры. УК-1, УК-6, ПК-6
7. Прототипирование. Классификация. Основные принципы работы. УК-1, УК-6, ПК-6
8. Сквозное проектирование. УК-1, УК-6, ПК-6
9. Системы САЕ. Определение. Назначения. Примеры. УК-1, УК-6, ПК-6

10. Использование метода конечных элементов. Основные типы конечных элементов. УК-1, УК-6, ПК-6

6.3 Шкала оценочных средств

Уровни освоения компетенций	Критерии оценивания	Оценочные средства (кол-во баллов)
<p>Продвинутый (75 -100 баллов) «зачтено»</p>	<ul style="list-style-type: none"> – полное <i>знание</i> учебного материала с раскрытием сущности и области применения основных положений – <i>умение</i> проводить обоснование основных положений, критически их анализировать – творческое <i>владение</i> методами практического применения всех положений дисциплины <p>На этом уровне обучающийся способен творчески применять информацию для решения нестандартных задач</p>	<p>задания к РГР (30-40 баллов); вопросы к зачету, (40-50 баллов); творческие задания (5-10 баллов)</p>
<p>Базовый (50 -74 балла) – «зачтено»</p>	<ul style="list-style-type: none"> – <i>знание</i> основных положений учебного материала с раскрытием их сущности – <i>умение</i> проводить обоснование основных положений – <i>владение</i> методами практического применения основных положений дисциплины <p>На этом уровне обучающийся способен комбинировать известную информацию и применять ее для решения большинства задач</p>	<p>задания к РГР (20-29 баллов); творческие задания (5-8 баллов); вопросы к зачету (25-37 баллов)</p>
<p>Пороговый (35 - 49 баллов) – «зачтено»</p>	<ul style="list-style-type: none"> – поверхностное <i>знание</i> основных положений учебного материала – <i>умение</i> проводить обоснование основных положений с использование справочной литературы – <i>владение</i> методами практического применения типовых положений дисциплины <p>На этом уровне обучающийся способен по памяти воспроизводить информацию и применять ее для решения типовых задач</p>	<p>задания к РГР (14-19 баллов); творческие задания (3-6 балла); вопросы к зачету (18-24 балла)</p>
<p>Низкий (допороговый) (компетенция не сформирована) (менее 35 баллов) – «не зачтено»</p>	<ul style="list-style-type: none"> – <i>незнание</i> основных положений учебного материала – <i>неумение</i> проводить обоснование основных положений, даже с использование справочной литературы – <i>невладение</i> методами практического применения основных положений <p>На этом уровне обучающийся не способен самостоятельно, без помощи извне, воспроизводить и применять полученную информацию</p>	<p>задания к РГР (0-13 баллов); творческие задания (0-4 балла); вопросы к зачету (0-17 баллов)</p>

Уровни освоения компетенций	Критерии оценивания	Оценочные средства (кол-во баллов)
<p>Продвинутый (75 -100 баллов) «зачтено»</p>	<ul style="list-style-type: none"> – полное <i>знание</i> учебного материала с раскрытием сущности и области применения основных положений – <i>умение</i> проводить обоснование основных положений, критически их анализировать – творческое <i>владение</i> методами практического применения всех положений дисциплины <p>На этом уровне обучающийся способен творчески применять информацию для решения нестандартных задач</p>	<p>тестовые задания (30-40 баллов); вопросы к зачету, (38-50 баллов); задания к ЛР (5-10 баллов)</p>
<p>Базовый (50 -74 балла) – «зачтено»</p>	<ul style="list-style-type: none"> – <i>знание</i> основных положений учебного материала с раскрытием их сущности – <i>умение</i> проводить обоснование основных положений – <i>владение</i> методами практического применения основных положений дисциплины <p>На этом уровне обучающийся способен комбинировать известную информацию и применять ее для решения большинства задач</p>	<p>тестовые задания (20-29 баллов); задания к ЛР (5-6 баллов); вопросы к зачету (25-37 баллов)</p>
<p>Пороговый (35 - 49 баллов) – «зачтено»</p>	<ul style="list-style-type: none"> – поверхностное <i>знание</i> основных положений учебного материала – <i>умение</i> проводить обоснование основных положений с использованием справочной литературы – <i>владение</i> методами практического применения типовых положений дисциплины <p>На этом уровне обучающийся способен по памяти воспроизводить информацию и применять ее для решения типовых задач</p>	<p>тестовые задания (14-19 баллов); задания к ЛР (3-4 балла); вопросы к зачету (18-24 балла)</p>
<p>Низкий (допороговый) (компетенция не сформирована) (менее 35 баллов) – «не зачтено»</p>	<ul style="list-style-type: none"> – <i>незнание</i> основных положений учебного материала – <i>неумение</i> проводить обоснование основных положений, даже с использованием справочной литературы – <i>невладение</i> методами практического применения основных положений <p>На этом уровне обучающийся не способен самостоятельно, без помощи извне, воспроизводить и применять полученную информацию</p>	<p>тестовые задания (0-13 баллов); задания к ЛР (0-2 балла); вопросы к зачету (0-17 баллов)</p>

Все комплекты оценочных средств (контрольно-измерительных материалов), необходимых для оценки знаний, умений, навыков и (или) опыта деятельности, характеризующие этапы формирования компетенций в процессе освоения дисциплины (модуля) подробно представлены в документе «Фонд оценочных средств дисциплины (модуля)».

7 Учебно-методическое и информационное обеспечение дисциплины

7.1 Основная литература:

Замрий А.А. Практический учебный курс CAD/CAE система APM. – М.: Изд. АПМ, 2008
Черткова, Е. А. Компьютерные технологии обучения : учебник для вузов / Е. А. Черткова. — 2-е изд., испр. и доп. — М. : Издательство Юрайт, 2017. — 297 с. — (Серия : Университеты России). — ISBN 978-5-534-01255-2.
<https://biblio-online.ru/book/69B7DCC2-98A7-4367-9F26-07D7C339F64E>

7.2 Дополнительная литература:

Инженерная и компьютерная графика : учебник и практикум для прикладного бакалавриата / Р. Р. Анамова [и др.] ; под общ. ред. Р. Р. Анамовой, С. А. Леонову, Н. В. Пшеничнову. — М. : Издательство Юрайт, 2017. — 246 с. — (Серия : Бакалавр. Прикладной курс). — ISBN 978-5-9916-8262-6.
<https://biblio-online.ru/book/107A0741-9AF2-44D6-B133-DE3F99AA33CA>

7.3 Методические указания по освоению дисциплины

1. APM WinMachine, (Система автоматизированного расчета и проектирования машин, механизмов и конструкций). Краткое описание продукта. М.; Изд-во «АПМ». – 64с.
2. Замрий А.А. Учебно-методическое пособие «Практический учебный курс. CAD/CAE система APM WinMachine» / М. 2013; Изд-во АПМ. – 144 с.
3. Компас 3D V15. Руководство пользователя. ОАО «Аскон».
4. Компас 3D V15. Практическое руководство. ОАО «Аскон».

7.4 Информационные и цифровые технологии (программное обеспечение, современные профессиональные базы данных и информационные справочные системы)

Учебная дисциплина (модуль) предусматривает освоение информационных и цифровых технологий. Реализация цифровых технологий в образовательном пространстве является одной из важнейших целей образования, дающей возможность развивать конкурентоспособные качества обучающихся как будущих высококвалифицированных специалистов.

Цифровые технологии предусматривают развитие навыков эффективного решения задач профессионального, социального, личностного характера с использованием различных видов коммуникационных технологий. Освоение цифровых технологий в рамках данной дисциплины (модуля) ориентировано на способность безопасно и надлежащим образом получать доступ, управлять, интегрировать, обмениваться, оценивать и создавать информацию с помощью цифровых устройств и сетевых технологий. Формирование цифровой компетентности предполагает работу с данными, владение инструментами для коммуникации.

7.5 Информационные и цифровые технологии (программное обеспечение, современные профессиональные базы данных и информационные справочные системы)

7.5.1 Электронно-библиотечная системы и базы данных

1. ООО «ЭБС ЛАНЬ» (<https://e.lanbook.ru/>) (договор на оказание услуг от 03.04.2024 № б/н (Сетевая электронная библиотека)
2. База данных электронных информационных ресурсов ФГБНУ ЦНСХБ (договор по обеспечению доступа к электронным информационным ресурсам ФГБНУ ЦНСХБ через терминал удаленного доступа (ТУД ФГБНУ ЦНСХБ) от 09.04.2024 № 05-УТ/2024)
3. Электронная библиотечная система «Национальный цифровой ресурс «Рукопт»: Коллекции «Базовый массив» и «Колос-с. Сельское хозяйство» (<https://rucont.ru/>) (договор на оказание услуг по предоставлению доступа от 26.04.2024 № 1901/БП22)
4. ООО «Электронное издательство ЮРАЙТ» (<https://urait.ru/>) (договор на оказание услуг по предоставлению доступа к образовательной платформе ООО «Электронное издательство ЮРАЙТ» от 07.05.2024 № 6555)
5. Электронно-библиотечная система «Вернадский» (<https://vernadsky-lib.ru>) (договор на безвозмездное использование произведений от 26.03.2020 № 14/20/25)
6. База данных НЭБ «Национальная электронная библиотека» (<https://rusneb.ru/>) (договор о подключении к НЭБ и предоставлении доступа к объектам НЭБ от 01.08.2018 № 101/НЭБ/4712)
7. Соглашение о сотрудничестве по оказанию библиотечно-информационных и социокультурных услуг пользователям университета из числа инвалидов по зрению, слабовидящих, инвалидов других категорий с ограниченным доступом к информации, лиц, имеющих трудности с чтением плоскочечатного текста ТОГБУК «Тамбовская областная универсальная научная библиотека им. А.С. Пушкина» (<https://www.tambovlib.ru>) (соглашение о сотрудничестве от 16.09.2021 № б/н)

7.5.2. Информационные справочные системы

1. Справочная правовая система КонсультантПлюс (договор поставки, адаптации и сопровождения экземпляров систем КонсультантПлюс от 11.03.2024 № 11921 /13900/ЭС)
2. Электронный периодический справочник «Система ГАРАНТ» (договор на услуги по сопровождению от 15.01.2024 № 194-01/2024)

7.5.3. Современные профессиональные базы данных

1. База данных нормативно-правовых актов информационно-образовательной программы «Росметод» (договор от 15.08.2023 № 542/2023)
2. База данных Научной электронной библиотеки eLIBRARY.RU – российский информационно-аналитический портал в области науки, технологии, медицины и образования - <https://elibrary.ru/>
3. Портал открытых данных Российской Федерации - <https://data.gov.ru/>
4. Открытые данные Федеральной службы государственной статистики - <https://rosstat.gov.ru/opendata>

7.5.4. Лицензионное и свободно распространяемое программное обеспечение, в том числе отечественного производства

№	Наименование	Разработчик ПО (правообладатель)	Доступность (лицензионное, свободно распространяемое)	Ссылка на Единый реестр российских программ для ЭВМ и БД (при наличии)	Реквизиты подтверждающего документа (при наличии)
1	Microsoft Windows,	Microsoft	Лицензионное	-	Лицензия

	Office Professional	Corporation			от 04.06.2015 № 65291651 срок действия: бессрочно
2	Антивирусное программное обеспечение Kaspersky Endpoint Security для бизнеса	АО «Лаборатория Касперского» (Россия)	Лицензионное	https://reestr.digital.gov.ru/reestr/366574/?sphrase_id=415165	Сублицензионный договор с ООО «Софттекс» от 24.10.2023 № б/н, срок действия: с 22.11.2023 по 22.11.2024
3	МойОфис Стандартный - Офисный пакет для работы с документами и почтой (myoffice.ru)	ООО «Новые облачные технологии» (Россия)	Лицензионное	https://reestr.digital.gov.ru/reestr/301631/?sphrase_id=2698444	Контракт с ООО «Рубикон» от 24.04.2019 № 0364100000819000012 срок действия: бессрочно
4	Офисный пакет «Р7-Офис» (desktopная версия)	АО «Р7»	Лицензионное	https://reestr.digital.gov.ru/reestr/306668/?sphrase_id=4435041	Контракт с ООО «Софттекс» от 24.10.2023 № 0364100000823000007 срок действия: бессрочно
5	Операционная система «Альт Образование»	ООО "Базальт свободное программное обеспечение"	Лицензионное	https://reestr.digital.gov.ru/reestr/303262/?sphrase_id=4435015	Контракт с ООО «Софттекс» от 24.10.2023 № 0364100000823000007 срок действия: бессрочно
6	Программная система для обнаружения текстовых заимствований в учебных и научных работах «Антиплагиат ВУЗ» (https://docs.antiplagiatus.ru)	АО «Антиплагиат» (Россия)	Лицензионное	https://reestr.digital.gov.ru/reestr/303350/?sphrase_id=2698186	Лицензионный договор с АО «Антиплагиат» от 23.05.2024 № 8151, срок действия: с 23.05.2024 по 22.05.2025
7	Acrobat Reader - просмотр документов PDF, DjVU	Adobe Systems	Свободно распространяемое	-	-
8	Foxit Reader - просмотр документов PDF, DjVU	Foxit Corporation	Свободно распространяемое	-	-

7.5.5. Ресурсы информационно-телекоммуникационной сети «Интернет»

1. <http://apm.ru/> - инженерные расчеты для машиностроения и строительства
2. <http://tflex.ru/> - системы автоматизированного проектирования
3. <http://solidworks.ru/> - системы автоматизированного проектирования
4. <https://ascon.ru/> - инженерное программное обеспечение

5. База данных информационной системы «Единое окно доступа к образовательным ресурсам» <http://window.edu.ru>

7.5.6. Цифровые инструменты, применяемые в образовательном процессе

1. LMS-платформа Moodle
2. Виртуальная доска Miro: miro.com
3. Виртуальная доска SBoard <https://sboard.online>
4. Виртуальная доска Padlet: <https://ru.padlet.com>
5. Облачные сервисы: Яндекс.Диск, Облако Mail.ru
6. Сервисы опросов: Яндекс Формы, MyQuiz
7. Сервисы видеосвязи: Яндекс телемост, Webinar.ru
8. Сервис совместной работы над проектами для небольших групп Trello <http://www.trello.com>

7.5.7. Цифровые технологии, применяемые при изучении дисциплины

№	Цифровые технологии	Виды учебной работы, выполняемые с применением цифровой технологии	Формируемые компетенции	ИДК
1.	Облачные технологии	Лекции Практические занятия	ПК-6 Способен использовать законы и методы математики, естественных, гуманитарных и экономических наук при решении профессиональных задач	ИД-2 _{ПК6} Уметь обмениваться данными, информацией и цифровым контентом посредством информационных технологий при решении профессиональных задач
2.	Большие данные	Лекции Практические занятия		
3.	Технологии беспроводной связи	Лекции Практические занятия Самостоятельная работа	УК-1 Способен осуществлять поиск, критический анализ и синтез информации, применять системный подход для решения поставленных задач	ИД-4 _{УК-1} Грамотно, логично, аргументированно формирует собственные суждения и оценки. Отличает факты от мнений, интерпретаций, оценок и т.д. в рассуждениях других участников деятельности

8 Материально-техническое обеспечение дисциплины

Лекционные, лабораторные занятия и самостоятельная работа проводится в аудиториях 4/14,1/203,1/115 оборудованные:

Учебная аудитория для	1. Проектор Aser (инв. № 1101047434)
-----------------------	--------------------------------------

<p>проведения занятий лекционного типа, занятий семинарского типа, групповых и индивидуальных консультаций, текущего контроля и промежуточной аттестации (г. Мичуринск, ул. Интернациональная, дом № 101, 4/14)</p>	<p>2. Ноутбук Samsung (инв. № 1101044517) 3. Доска классная (инв. №2101060511); 4. Аудиовизуальные средства, наборы демонстрационного оборудования и учебно-наглядных пособий.</p>
<p>Кабинет информатики (компьютерный класс) (г. Мичуринск, ул. Интернациональная, д. 101 - 1/203)</p>	<p>1. Компьютер в составе: процессор Intel 775 Core Duo E440, монитор 19" Aser (инв. № 2101045115); 2. Компьютер в составе: процессор Intel 775 Core Duo E440, монитор 19" Aser (инв. № 2101045114); 3. Компьютер в составе: процессор Intel 775 Core Duo E440, монитор 19" Aser (инв. № 2101045112); 4. Компьютер в составе: процессор Intel 775 Core Duo E440, монитор 19" Aser (инв. № 2101045121); 5. Компьютер Intel Core 2 Quad Q 9400 Монитор Asus TFT 21,5" (инв. № 2101045134); 6. Компьютер Intel Core 2 Quad Q 9400 Монитор Asus TFT 21,5" (инв. № 2101045133); 7. Компьютер Intel Seleron 2200 (инв. № 1101044550); 8. Компьютер Intel Care DUO 2200 (инв. № 1101044549); 9. Проектор (инв. № 1101044540); 10. Комплект программ АПМ (инв. № 2101062312); 11. Комплект программ АПМ (инв. № 2101062315); 12. Комплект программ АПМ (инв. № 2101062314); 13. Комплект программ АПМ (инв. № 2101062313); 14. Комплект программ АПМ (инв. № 2101062311); 15. Плоттер HP Design Jet 510 24" (инв. № 341013400010); 16. Доска медиум (инв. № 2101041641); 17. Доска учебная (инв. № 2101043020); 18. Чертежная доска A2/S0213920 (инв. № 21013600719); Компьютерная техника подключена к сети «Интернет» и обеспечена доступом к ЭИОС университета. Кабинет оснащен макетами, наглядными учебными пособиями, тренажерами и другими техническими средствами.</p>
<p>Помещение для самостоятельной работы (г. Мичуринск, ул. Интернациональная, д. 101 - 1/115)</p>	<p>1. Компьютер Celeron E3500 (инв. №2101045275) 2. Компьютер Celeron E3500 (инв. №2101045276) 3. Компьютер Celeron E3500 (инв. №2101045277) 4. Компьютер Celeron E3500 (инв. №2101045278) 5. Компьютер Celeron E3500 (инв. №2101045279) 6. Компьютер Celeron E3500 (инв. №2101045280) 7. Компьютер Celeron E3500 (инв. №2101045281) 8. Компьютер Celeron E3500 (инв. №2101045274) Компьютерная техника подключена к сети «Интернет» и обеспечена доступом к ЭИОС университета.</p>

Рабочая программа дисциплины (модуля) составлена в соответствии с требованиями ФГОС ВО по направлению – 20.03.01 «Техносферная безопасность» от 25 мая 2020 г. № 680

Авторы:

Колдин М.С. доцент кафедры «Транспортно-технологические машины и основы конструирования»

Бахарев А.А. доцент кафедры «Транспортно-технологические машины и основы конструирования»

Рецензент: Аксеновский А.В. – доцент кафедры «Технологических процессов и техно-носферной безопасности», д.т.н.

Программа разработана в соответствии с требованиями ФГОС ВО 3++.

Программа рассмотрена на заседании кафедры транспортно-технологических машин и основ конструирования. Протокол № 7 от 16 марта 2021 г.

Программа рассмотрена на заседании учебно-методической комиссии инженерного института ФГБОУ ВО Мичуринский ГАУ. Протокол № 9 от 05 апреля 2021 г.

Программа утверждена решением Учебно-методического совета университета протокол № 8 от 22 апреля 2021 г.

Программа переработана и дополнена в соответствии с требованиями ФГОС ВО.

Программа рассмотрена на заседании кафедры транспортно-технологических машин и основ конструирования, протокол № 9 от 10 июня 2021 г.

Программа рассмотрена на заседании учебно-методической комиссии инженерного института ФГБОУ ВО Мичуринский ГАУ, протокол № 11 от 15 июня 2021г.

Программа утверждена на заседании учебно-методического совета университета протокол № 10 от 24 июня 2021г.

Программа переработана и дополнена в соответствии с требованиями ФГОС ВО.

Программа рассмотрена на заседании кафедры транспортно-технологических машин и основ конструирования, протокол № 7 от 13 апреля 2022 г.

Программа рассмотрена на заседании учебно-методической комиссии инженерного института ФГБОУ ВО Мичуринский ГАУ, протокол № 7 от 14 апреля 2022 г.

Программа утверждена на заседании учебно-методического совета университета протокол № 8 от 21 апреля 2022 г.

Программа переработана и дополнена в соответствии с требованиями ФГОС ВО.

Программа рассмотрена на заседании кафедры транспортно-технологических машин и основ конструирования, протокол № 13 от 5 июня 2023 г.

Программа рассмотрена на заседании учебно-методической комиссии инженерного института ФГБОУ ВО Мичуринский ГАУ, протокол № 10 от 19 июня 2023 г.

Программа утверждена на заседании учебно-методического совета университета протокол № 10 от 22 июня 2023 г.

Программа переработана и дополнена в соответствии с требованиями ФГОС ВО.

Программа рассмотрена на заседании транспортно-технологических машин и основ конструирования., протокол № 10 от 13 мая 2024 г.

Программа рассмотрена на заседании учебно-методической комиссии инженерного института ФГБОУ ВО Мичуринский ГАУ, протокол № 9 от 20 мая 2024 г.

Программа утверждена на заседании учебно-методического совета университета протокол № 9 от 23 мая 2024 г.

Оригинал документа хранится на кафедре транспортно-технологических машин и основ конструирования